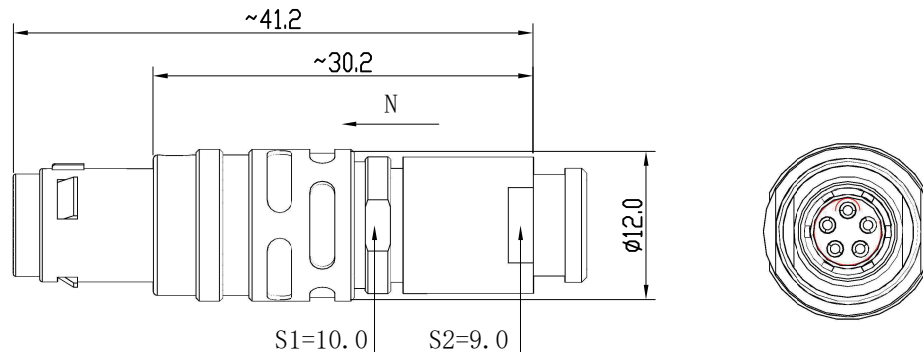


1) Product main performance/产品主要性能指标

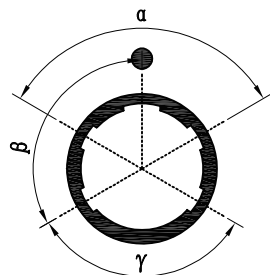
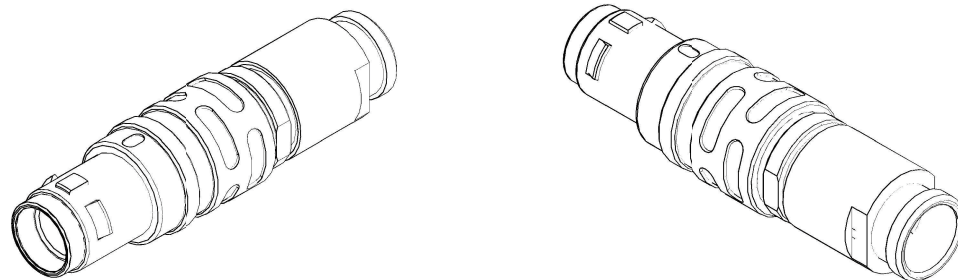
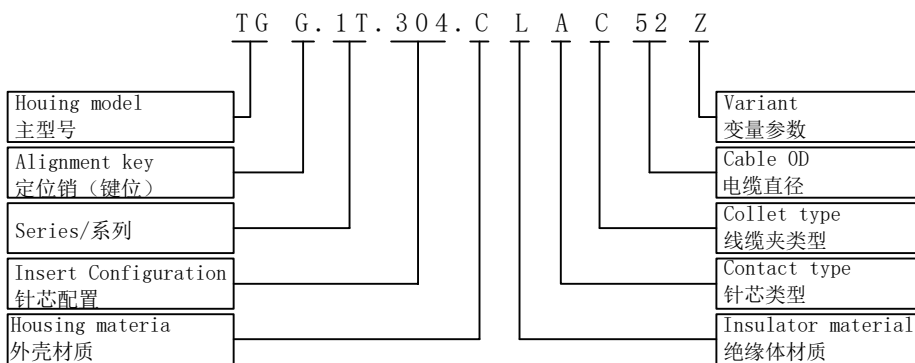
- Endurance (Shell)/壳体拔插次数: 5000
- Operating Temperature/工作温度: -55° C~+200° C
- Humidity(max)/最大潮湿:<=95% [at 60 deg C / 140 F]
- Vibration/振动:15 g [10 Hz - 2000 Hz]
- Shock Resistance/冲击:100 g [6 ms]
- Salt Spray Corrosion/盐雾:>144 hr
- Shielding (min)/屏蔽性能:75 dB (10 MHz)
- Shielding(min)/屏蔽性能:40 dB (1 GHz)
- P op(max)/最大环境压力:60 bar (870 psi)



OTHER CHARACTERISTICS /其他性能

- Housing Material/壳体材料: 外壳为铜合金, 表面镀铬镍
- Insulator/绝缘体材料:PPS
- Contact PIN/接触针芯: Gold plated Tin bronze/锡青铜镀金
- IP rating(when mated)/防水等级(插合时): IP68

2) Part Numbering System/产品编号原则



插头前视面视图

键位	键位数量	角度
G	1	0°
A	2	α 30°

Cable OD 电缆直径 (mm)	Cable diameter 适配电缆直径 (mm)	
	Min	Maxi
3.2	2.3	3.2
4.2	3.3	4.2
5.2	4.3	5.2
6.2	5.3	6.2
7.2	6.3	7.2

Insert Configuration 针芯配置	302	303	304	305	306	307	308
Pin Number(View N) 针芯排列N向							
Pin Size 接触体直径 (mm)	1.3	1.3	0.9	0.9	0.7	0.7	0.7
Withstand voltage 耐电压 (KV) (AC)	1500	1300	1300	1250	1050	950	950
Rated Current 额定电流 (A)	15	12	10	9	7	7	5
Insulation resistance 绝缘电阻 (MΩ)	≥5000MΩ						
R(max) 接触电阻 (mΩ)	5	5	6	6	7.5	7.5	7.5

TOLERANCES UNLESS OTHERWISE SPECIFIED: Unmarked dimensional tolerances: ± 0.1 unmarked angular tolerances: ± 0.2°	
除非特别说明: 未标注尺寸公差:±0.1 未标注角度公差:±0.2°	A4

名称 PART NAME	SD-1T-TG Plug (2~8)	
图号 DRAWING NO.		
设计 DESIGNED	校对 CHECKED	审核 APPROVED
LTB	PWZ	YJ

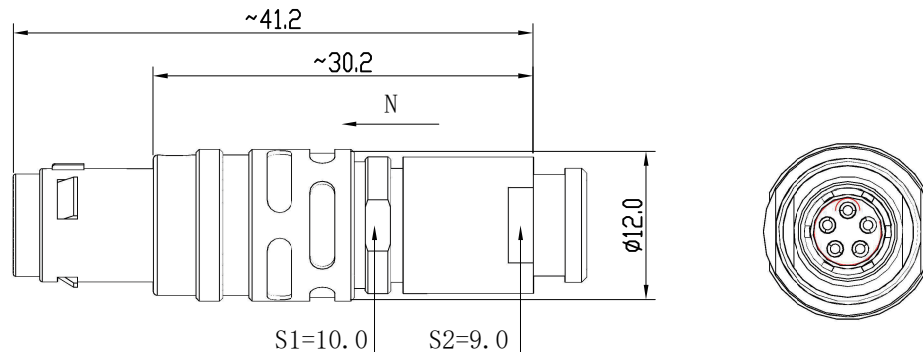
重量 QUALITY	单位 UNIT	比例 SCALE	标记 MARKING
	mm	1: 1	
CAZN 正成			

1) Product main performance/产品主要性能指标

- Endurance (Shell)/壳体拔插次数: 5000
- Operating Temperature/工作温度: -55° C~+200° C
- Humidity(max)/最大潮湿: <=95% [at 60 deg C / 140 F]
- Vibration/振动: 15 g [10 Hz - 2000 Hz]
- Shock Resistance/冲击: 100 g [6 ms]
- Salt Spray Corrosion/盐雾: >144 hr
- Shielding (min)/屏蔽性能: 75 dB (10 MHz)
- Shielding(min)/屏蔽性能: 40 dB (1 GHz)
- P op(max)/最大环境压力: 60 bar (870 psi)

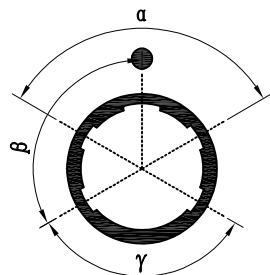
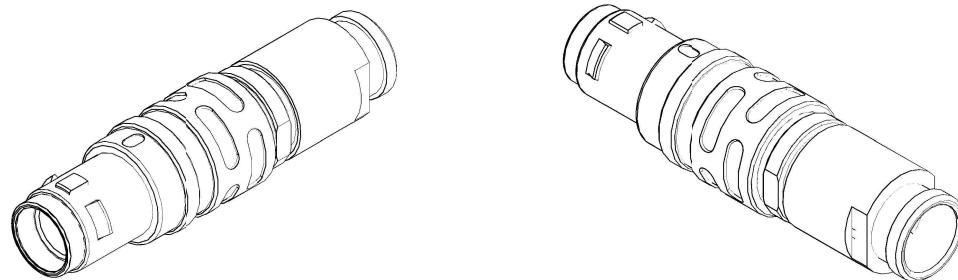
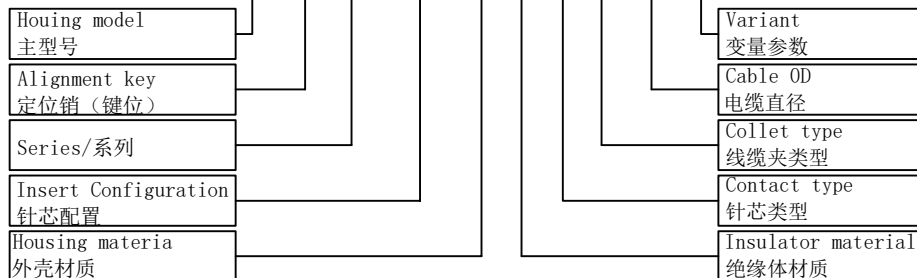
OTHER CHARACTERISTICS /其他性能

- Housing Material/壳体材料: 外壳体为铜合金, 表面镀铬镍
- Insulator/绝缘体材料: PPS
- Contact PIN/接触针芯: Gold plated Tin bronze/锡青铜镀金
- IP rating(when mated)/防水等级(插合时): IP68



2) Part Numbering System/产品编号原则

TG G. 1T. 304. C L A C 52 Z



插头前视面视图

键位	键位数量	角度
G	1	0°
A	2	α 30°

Cable OD 电缆直径 (mm)	Cable diameter 适配电缆直径 (mm)	
	Min	Maxi
3.2	2.3	3.2
4.2	3.3	4.2
5.2	4.3	5.2
6.2	5.3	6.2
7.2	6.3	7.2

Insert Configuration 针芯配置	310	312	314	316	406
Pin Number(View N) 针芯排列N向					
Pin Size 接触体直径 (mm)	0.5	0.5	0.5	0.5	0.9*4 0.5*2
Withstand voltage 耐电压 (KV)	900	800	800	800	1000
Rated Current 额定电流 (A)	2.5	2	2	1.5	10*4 2*2
Insulation resistance 绝缘电阻 (MΩ)	≥5000MΩ				
R(max) 接触电阻 (mΩ)	10	10	10	10	10

TOLERANCES UNLESS OTHERWISE SPECIFIED:
Unmarked dimensional tolerances: ± 0.1
unmarked angular tolerances: ± 0.2°
除非特别说明:
未标注尺寸公差: ±0.1
未标注角度公差: ±0.2°



A4

名称 PART NAME	SD-1T-TG Plug (10~16)			重量 QUALITY	单位 UNIT	比例 SCALE	标记 MARKING
	图号 DRAWING NO.	设计 DESIGNED	校对 CHECKED	审核 APPROVED	mm	1: 1	
设计 DESIGNED	LTB	校对 CHECKED	PWZ	审核 APPROVED	YJ	CAZN 正成	